

ECOWATER®  
S Y S T E M S



Your Water. Perfected. \*



Supprime  
le **plomb**,  
le **chlore** et plus  
de 97 % des  
**contaminants.**

*Obtenez une eau potable  
plus saine et plus sûre.*

ERO 385 - HERO 385 Plus



Le système osmoseur le plus efficace

Notre nouveau système d'Osiose Inverse offre une eau encore plus saine et sûre, grâce ses filtres et sa membrane de haute efficacité. Le système élimine le chlore (goût et odeur), les matières dissoutes, les kystes et les sédiments. Il supprime plus de 99% du plomb. Il réduit également les résidus médicamenteux, les nitrates, le cuivre et les produits chimiques nocifs tels que l'arsenic.



\* Votre Eau. À la Perfection.

# ERO 385 - HERO 385 Plus

## Osmose Inverse EcoWater

### Système Eau de Boisson

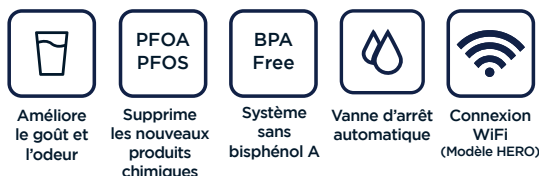
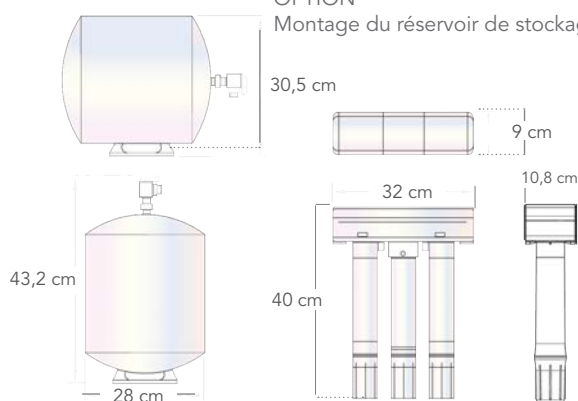


1 2 3

### 3 étapes de filtration

- 1. Préfiltration** éliminant les sédiments, le goût et l'odeur du chlore et les autres sédiments.
- L'eau est ensuite contrainte, par pression, à travers une **membrane semi-perméable** : les polluants restants sont rejetés et évacués vers l'évacuation.
- L'eau filtrée est stockée dans le réservoir de stockage jusqu'à ce qu'elle soit consommée. Le nouveau **post-filtre** haute performance permet de supprimer les nouveaux produits chimiques (PFOA / PFOS), les goûts et les odeurs et améliorer l'eau immédiatement avant d'arriver au robinet.

OPTION  
Montage du réservoir de stockage

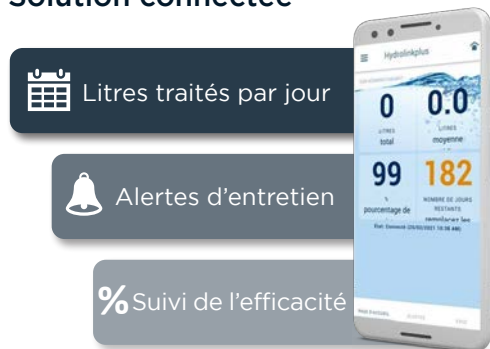


### ERO 385 HERO 385 Plus

Alimentation en eau		Eau du réseau de distribution
Pression de l'alimentation d'eau (mini - maxi)	bar	2,8 - 6,9
Limite de température	°C	4 - 38
Total matières dissoutes (max.)	ppm	2 000
Pourcentage de rejet TDS*	%	90
Production d'eau	litre par jour	59,6
Limite de pH	pH	4 - 11
Récupération d'eau	%	42
Capacité du réservoir de stockage	litre	15
Poids	kg	7,2
Vanne d'arrêt automatique		Oui



### Solution connectée



### TYPES DE CONTAMINANTS RÉDUITS

- Ammonium<sup>1</sup>
- Arsenic<sup>2</sup>
- Atenolol<sup>3</sup>
- Baryum
- Bicarbonate<sup>1</sup>
- Bromure<sup>1</sup>
- Bisphenol A<sup>3</sup>
- Cuivre
- Cadmium
- Carbamazépine<sup>3</sup>
- Chlore<sup>1</sup>
- Chromium (Hex)
- Chromium (Tri)
- Chlore Goût & Odeur
- Kyste (Giardia/Cryptosporidium)
- Nitrate
- Phénytoïne<sup>3</sup>
- **PFOA/PFOS\*\***
- Plomb
- Tanin<sup>1</sup>
- Radium 226/228
- Sélénium
- Sodium<sup>1</sup>
- Sulfate<sup>1</sup>
- TCEP<sup>3</sup>
- TCCP<sup>3</sup>
- TDS
- Triméthoprime<sup>3</sup>
- **COV\***
- Turbidité
- Zinc<sup>1</sup>

\* COV = Composé Organique Volatil, 53 composés au total, incluant Atrazine, Benzène, Tétrachlorure de Carbone, 2,4-D, Toluène, Trihalométhanes, et Xylènes.

\*\* Produits chimiques de synthèse

Testé et Certifié NSF/ANSI Standard 58 par NSF International. Classé à 50 psi, 77 F, 750 ppm/TDS, produit avec réservoir de stockage. L'eau produite, la quantité d'eaux usées et le pourcentage de rejet varieront en fonction des changements de pression, de température et des quantités de solides dissous.

<sup>1</sup>Testé par Spectrum Labs, Inc. un laboratoire d'essai certifié par l'Etat.

<sup>2</sup> Le système réduit l'arsenic pentavalent (As V). Le système a été validé sur une alimentation en eau chlorée.

<sup>3</sup>Testé par IAPMO.

